



ACESSO RÁPIDO | Steel Frame | Coberturas | Residências | Perfis | Tubos | Telhas | Parafusos | Construção Sustentável

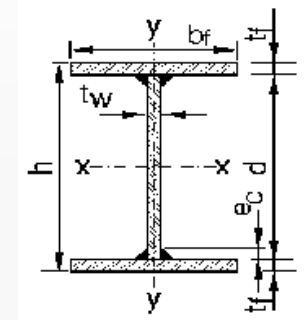



Home | Arquitetura e Obras | Artigos Técnicos | Guia de Empresas | Tabelas | Indicadores de Preço | Notícias | Infraestrutura

## Perfis Soldados Série VS

*Dimensões e Propriedades Geométricas*

- d** - altura do perfil
- b f** - largura da mesa
- t w** - espessura da alma
- t f** - espessura da mesa
- ec** - espessura do cordão de solda
- A** - área total
- P** - peso do perfil por metro linear
- U** - área de pintura por metro linear
- It** -  $+h \times t^3w = 1/3 (2 \times bf \times t^3f)$  - Momento de inércia à torção
- Zx** - Módulo de resistência plástica, relativo ao eixo **X-X**
- Zy** - Módulo de resistência plástica, relativo ao eixo **Y-Y**
- r t** - raio de giração relativo a **Y-Y**
- Ix** - Momento de inércia em relação ao eixo **X-X**
- Iy** - Momento de inércia em relação ao eixo **Y-Y**
- Wx = 2 Ix** - Módulo de resistência elástica da seção em relação ao eixo **X-X**
- Wy = 2 Iy** - Módulo de resistência elástica da seção em relação ao eixo **Y-Y**
- rx** - Raio de giração em relação ao eixo **X-X**
- ry** - Raio de giração em relação ao eixo **Y-Y**



.	DIMENSÕES (mm)	A	EIXO X - X	EIXO Y - Y	rT	IT	U	P
perfil	h bf tf tw d	cm <sup>2</sup>	Ix Wx rx Z	Iy Wy ry Z	cm	cm <sup>4</sup>	m <sup>2</sup> /	kg/

			cm4 cm3 cm cm3	cm4 cm3 cm m3			m	m
200x19	200 120 6,3 4,75 187,4	24,0	1679 168 8,36 188	182 30,3 2,75 46,4	3,17	2,67	0,871	21,9
200x22	200 120 8,0 4,75 184,0	27,9	2017 202 8,49 225	231 38,4 2,87 58,6	3,23	4,75	0,871	21,9
200x25	200 120 9,5 4,75 181,0	31,4	2305 230 8,57 256	274 45,6 2,95 69,4	3,27	7,51	0,871	24,6
200x20	200 130 6,3 4,75 187,4	25,3	1797 180 8,43 200	231 35,5 3,02 54,3	3,45	2,84	0,911	19,8
200x23	200 130 8,0 4,75 184,0	29,5	2165 216 8,56 240	293 45,1 3,15 68,6	3,52	5,09	0,911	23,2
200x26	200 130 9,5 4,75 181,0	33,3	2477 248 8,63 274	348 53,5 3,23 81,3	3,55	8,08	0,911	26,1
200x21	200 140 6,3 4,75 187,4	26,5	1916 192 8,50 213	288 41,2 3,30 62,8	3,74	3,00	0,951	20,8
200x24	200 140 8,0 4,75 184,0	31,1	2312 231 8,62 255	366 52,3 3,43 79,4	3,80	5,44	0,951	24,4
200x28	200 140 9,5 4,75 181,0	35,2	2650 265 8,68 292	435 62,1 3,51 94,1	3,84	8,65	0,951	27,6
250x21	250 120 6,3 4,75 237,4	26,4	2775 222 10,30 251	182 30,3 2,62 46,7	3,10	2,85	0,971	20,7
250x24	250 120 8,0 4,75 234,0	30,3	3319 266 10,5 297	231 38,4 2,76 58,9	3,17	4,93	0,971	23,8
250x27	250 120 9,5 4,75 231,0	33,8	3787 303 10,6 338	274 45,6 2,85 69,7	3,22	7,68	9,971	26,5
250x23	250 140 6,3 4,75 237,4	28,9	3149 252 10,4 282	288 41,2 3,16 63,1	3,67	3,19	1,050	22,7
250x23	250 140 8,0 4,75 234,0	33,5	3788 303 10,6 336	366 52,3 3,31 79,7	3,74	5,61	1,050	26,3
250x30	250 140 9,5 4,75 231,0	37,6	4336 347 10,7 383	435 62,1 3,40 94,4	3,79	8,83	1,050	29,5
250x25	250 160 6,3 4,75 237,4	31,4	3524 282 10,6 313	430 53,8 3,70 82,0	4,24	3,52	1,130	24,7
250x29	250 160 8,0 4,75 234,0	36,7	4257 341 10,8 375	546 68,3 3,86 104,0	4,32	6,30	1,130	28,8
250x33	250 160 9,5 4,75 231,0	41,4	4886 391 10,9 391	649 81,1 3,96 123,0	4,36	9,97	1,130	32,5
300x23	300 120 6,3 4,75 287,4	28,8	4201 280 12,1 320	182 30,3 2,51 47,0	3,04	3,03	1,070	22,6
	DIMENSÕES (mm)	A	EIXO X - X	EIXO Y - Y	rT	IT	U	P
perfil	h bf tf tw d	cm2	lx Wx rx Z cm4 cm3 cm cm3	ly Wy ry Z cm4 cm3 cm cm3	cm	cm4	m2/ m	kg/ m
300x26	300 120 8,0 4,75 284,0	32,7	5000 333 12,4 376	231 38,4 2,66 59,2	3,12	5,11	1,070	25,7
300x29	300 120 9,5 4,75 281,0	36,1	5690 379 12,5 425	274 45,6 2,75 70,0	3,17	7,86	1,070	28,4
300x25	300 140 6,3 4,75 287,4	31,3	4744 316 12,3 357	288 41,2 3,04 63,4	3,60	3,36	1,150	24,6
300x28	300 140 8,0 4,75 284,0	35,9	5683 379 12,6 423	366 52,3 3,19 80,0	3,69	5,79	1,150	28,2
300x32	300 140 9,5 4,75 281,0	39,9	6492 233 12,7 480	435 62,1 3,30 94,7	3,74	9,01	1,150	31,4
300x27	300 160 6,3 4,75 287,4	33,8	5288 353 12,5 394	430 53,8 3,57 82,3	4,17	3,69	1,230	26,5
300x31	300 160 8,0 4,75 284,0	39,1	6365 424 12,8 470	546 68,3 3,74 104,0	4,26	6,48	1,230	30,7
300x34	300 160 9,5 4,75 281,0	43,7	7294 486 12,9 535	649 81,1 3,85 123,0	4,31	10,10	1,230	34,3

300x29	300 180 6,3 4,75 287,4	36,3	5831 389 12,7 431	613 68,1 4,11 104,0	4,74	4,03	1,310	28,5
300x33	300 180 8,0 4,75 284,0	42,3	7047 470 12,9 516	778 86,4 4,29 131,0	4,83	7,16	1,310	33,2
300x38	300 180 9,5 4,75 281,0	47,5	8096 540 13,0 591	924 103,0 4,41 155,0	4,89	11,30	1,310	37,3
350x26	350 140 6,3 4,75 337,4	33,7	6730 385 14,1 438	288 41,2 2,93 63,6	3,54	3,54	1,250	26,4
350x30	350 140 8,0 4,75 334,0	38,3	8026 459 14,5 516	366 52,3 3,09 80,3	3,64	5,97	1,250	30,0
350x34	350 140 9,5 4,75 331,0	42,3	9148 523 14,7 583	435 62,1 3,21 95,0	3,69	9,18	1,250	33,2
350x28	350 160 6,3 4,75 337,4	36,2	7475 427 14,4 482	482 53,8 3,45 82,5	4,11	3,87	1,330	28,4
350x33	350 160 8,0 4,75 334,0	41,5	8962 512 14,7 570	546 68,3 3,63 104,0	4,21	6,65	1,330	32,6
350x36	350 160 9,5 4,75 331,0	46,1	10248 586 14,9 648	649 81,1 3,75 123,0	4,27	10,30	1,330	36,2
350x31	350 180 6,3 4,75 337,4	38,7	8219 470 14,6 525	613 68,1 3,98 104,0	4,68	4,21	1,410	30,4
350x35	350 180 8,0 4,75 334,0	44,7	9898 566 14,9 625	778 86,4 4,17 131,0	4,78	7,34	1,410	35,1
.	<b>DIMENSÕES (mm)</b>	<b>A</b>	<b>EIXO X - X</b>	<b>EIXO Y - Y</b>	<b>rT</b>	<b>IT</b>	<b>U</b>	<b>P</b>
<b>perfil</b>	<b>h bf tf tw d</b>	<b>cm<sup>2</sup></b>	<b>lx Wx rx Z cm<sup>4</sup> cm<sup>3</sup> cm<sup>3</sup></b>	<b>ly Wy ry Z cm<sup>4</sup> cm<sup>3</sup> cm<sup>3</sup></b>	<b>cm</b>	<b>cm<sup>4</sup></b>	<b>m<sup>2</sup>/ m</b>	<b>kg/ m</b>
350x39	350 180 9,5 4,75 331,0	49,9	11351 649 15,1 712	924 103,0 4,30 156,0	4,84	11,50	1,410	39,2
350x38	350 200 8,0 4,75 334,0	47,9	10834 619 15,0 680	1067 107,0 4,72 162,0	5,35	8,02	1,490	37,6
350x42	350 200 9,5 4,75 331,0	53,7	12453 712 15,2 777	1267 127,0 4,86 192,0	5,41	12,60	1,490	42,2
400x28	400 140 6,3 4,75 387,4	36,0	9137 457 15,9 525	288 41,2 2,83 63,9	3,48	3,72	1,350	28,3
400x32	400 140 8,0 4,75 384,0	40,6	10848 542 16,3 614	366 52,3 3,00 80,6	3,58	6,15	1,350	31,9
400x35	400 140 9,5 4,75 381,0	44,7	12332 617 16,6 692	435 62,1 3,12 95,2	3,65	9,36	1,350	35,1
400x30	400 160 6,3 4,75 387,4	38,6	10114 506 16,2 575	430 53,8 3,34 82,8	4,04	4,05	1,430	30,3
400x34	400 160 8,0 4,75 384,0	43,8	12077 604 16,6 677	546 68,3 3,53 105,0	4,15	6,83	1,430	34,4
400x38	400 160 9,5 4,75 381,0	48,5	13781 689 16,9 766	649 81,1 3,66 124,0	4,22	10,50	1,430	38,1
400x33	400 180 6,3 4,75 387,4	41,1	11091 555 16,4 625	613 68,1 3,86 104,0	4,61	4,38	1,510	32,2
400x37	400 180 8,0 4,75 384,0	47,0	13307 665 16,8 740	778 86,4 4,07 132,0	4,72	7,52	1,510	36,9
400x41	400 180 9,5 4,75 381,0	52,3	15230 761 17,1 840	924 103,0 4,20 156,0	4,79	11,60	1,510	41,1
400x40	400 200 8,0 4,75 384,0	50,2	14536 727 17,0 802	1067 107,0 4,61 162,0	5,29	8,20	1,590	39,4
400x44	400 200 9,5 4,75 381,0	56,1	16679 834 17,2 914	1267 127,0 4,75 192,0	5,36	12,80	1,590	44,0

.	<b>DIMENSÕES (mm)</b>	<b>A</b>	<b>EIXO X - X</b>	<b>EIXO Y - Y</b>	<b>rT</b>	<b>IT</b>	<b>U</b>	<b>P</b>
---	-----------------------	----------	-------------------	-------------------	-----------	-----------	----------	----------

perfil	h bf tf tw d	cm2	Ix Wx rx Z cm4 cm3 cm cm3	Iy Wy ry Z cm4 cm3 cm cm3	cm	cm4	m2/ m	kg/ m
200x 27	200 140 8,0 6,3 184	34,0	2393 239 8,3 268	366 52,3 3,28 80,2	3,73	6,31	0,947	26,7
200x 30	200 140 9,5 6,3 181	38,0	2727 273 8,4 305	435 62,1 3,38 94,8	3,78	9,51	0,947	29,8
250x 32	250 160 8,0 6,3 234	40,3	4422 354 10,5 396	547 68,3 3,68 104,7	4,23	7,41	1,130	31,7
250x 35	250 160 9,5 6,3 231	44,9	5045 404 10,6 450	649 81,1 3,80 123,9	4,29	11,07	1,130	35,3
300x 37	300 180 8,0 6,3 284	46,7	7343 489 12,5 547	778 86,4 4,08 132,4	4,73	8,51	1,310	36,6
300x 41	300 180 9,5 6,3 281	51,9	8383 559 12,7 621	924 103,0 4,22 156,7	4,80	12,6	1,310	40,7
350x 46	350 200 9,5 6,3 331	58,8	12920 738 14,8 819	1267 127,0 4,64 193,3	5,31	14,2	1,490	46,2
* 400x 49	400 200 9,5 6,3 381	62,0	17390 870 16,7 971	1267 127,0 4,52 193,6	5,25	14,6	1,590	48,7
* 400x 58	400 200 12,5 6,3 375	73,6	21540 1077 17,1 1190	1667 167,0 4,76 253,7	5,37	29,2	1,590	57,8
* 400x 68	400 200 16,0 6,3 368	87,2	26220 1311 17,3 1442	2134 213,0 4,95 323,7	5,45	59,7	1,590	68,4
* 400x 78	400 200 19,0 6,3 362	98,8	30090 1505 17,5 1654	2534 253,0 5,06 383,6	5,51	94,5	1,590	77,6
* 450x 51	450 200 9,5 6,3 431	65,2	22640 1006 18,6 1130	1268 127,0 4,41 194,3	5,19	15,0	1,690	51,1
* 450x 60	450 200 12,5 6,3 425	76,8	27960 1243 19,1 1378	1668 167,0 4,66 254,2	5,32	29,6	1,690	60,3
* 450x 71	450 200 16,0 6,3 418	90,3	33980 1510 19,4 1664	2134 213,0 4,86 324,1	5,41	58,1	1,690	70,9
* 450x 80	450 200 19,0 6,3 412	102,0	38990 1733 19,6 1905	2534 253,0 4,99 384,1	5,47	94,9	1,690	80,0
* 500x 61	500 250 9,5 6,3 481	77,8	34420 1377 21,0 1529	2475 198,0 5,64 301,6	6,55	18,3	1,990	61,1
* 500x 73	500 250 12,5 6,3 475	92,4	42770 1711 21,5 1879	3256 260,0 5,94 395,3	6,70	36,5	1,990	72,6
* 500x 86	500 250 16,0 6,3 468	109,0	52250 2090 21,8 2281	4168 333,0 6,17 504,6	6,81	72,2	1,990	85,9
* 500x 97	500 250 19,0 6,3 462	124,0	60150 2406 22,0 2621	4949 396,0 6,31 598,3	6,87	118,0	1,990	97,4
* 550x 64	550 250 9,5 6,3 531	81,0	42560 1547 22,9 1728	2475 198,0 5,53 302,1	6,50	18,7	2,090	63,5
.	<b>DIMENSÕES (mm)</b>	<b>A</b>	<b>EIXO X - X</b>	<b>EIXO Y - Y</b>	<b>rT</b>	<b>IT</b>	<b>U</b>	<b>P</b>
perfil	h bf tf tw d	cm2	Ix Wx rx Z cm4 cm3 cm cm3	Iy Wy ry Z cm4 cm3 cm cm3	cm	cm4	m2/ m	kg/ m
* 550x 75	550 250 12,5 6,3 525	95,6	52750 1918 23,5 2114	3256 261,0 5,84 395,8	6,65	36,9	2,090	75,0
* 550x 88	550 250 16,0 6,3 518	113,0	64350 2340 23,9 2559	4168 333,0 6,08 505,1	6,77	72,6	2,090	88,4
* 550x100	550 250 19,0 6,3 512	127,0	74040 2692 24,1 2935	4949 396,0 6,24 598,8	6,84	119,0	2,090	99,9
* 600x 95	600 300 12,5 8,0 575	121,0	77400 2580 25,3 2864	5627 375,0 6,82 571,7	7,89	48,9	2,380	95,0
* 600x111	600 300 16,0 8,0 568	141,0	94090 3136 25,8 3448	7202 480,0 7,14 729,1	8,05	91,6	2,380	111,0
* 600x125	600 300 19,0 8,0 562	159,0	108070 3602 26,1 3943	8552 570,0 7,33 864,0	8,14	147,0	2,380	125,0

* 600x140	600 300 22,4 8,0 555	179,0	123600 4119 26,3 4498	10180 672,0 7,51 1017,0	8,22	234,0	2,380	140,0
* 600x152	600 300 25,0 8,0 550	194,0	135200 4505 26,4 4916	11250 750,0 7,62 1134,0	8,27	322,0	2,380	152,0
* 650x 98	650 300 12,5 8,0 625	125,0	92490 2846 27,2 3172	5628 375,0 6,71 572,5	7,83	49,7	2,480	98,1
* 650x114	650 300 16,0 8,0 618	145,0	112200 3453 27,8 3807	7203 480,0 7,04 729,9	8,00	92,5	2,480	114,0
* 650x128	650 300 19,0 8,0 612	163,0	128800 3963 28,1 4346	8553 570,0 7,24 864,8	8,10	148,0	2,480	128,0
* 650x144	650 300 22,4 8,0 605	183,0	147200 4529 28,4 4950	10080 672,0 7,43 1018,0	8,18	135,0	2,480	144,0
* 650x155	650 300 25,0 8,0 600	198,0	161000 4953 28,5 5408	11250 750,0 7,54 1135,0	8,23	323,0	2,480	155,0
* 700x105	700 320 12,5 8,0 675	134,0	115000 3287 29,3 3651	6830 427,0 7,14 650,8	8,35	53,2	2,660	105,0
* 700x122	700 320 16,0 8,0 668	156,0	139700 3990 29,9 4395	8741 546,0 7,49 829,9	8,53	98,8	2,660	122,0
* 700x137	700 320 19,0 8,0 662	175,0	160360 4582 30,3 5017	10380 640,0 7,71 983,4	8,63	158,0	2,660	137,0
* 700x154	700 320 22,4 8,0 655	196,0	183400 5239 30,6 5716	12240 765,0 7,91 1157,0	8,72	251,0	2,660	154,0
* 700x166	700 320 25,0 8,0 650	212,0	200600 5733 30,8 6245	13660 854,0 8,03 1290,0	8,77	344,0	2,660	166,0
* 750x108	750 320 12,5 8,0 725	138,0	134200 3579 31,2 4001	6830 427,0 7,03 651,6	8,29	54,0	2,760	108,0
	<b>DIMENSÕES (mm)</b>	<b>A</b>	<b>EIXO X - X</b>	<b>EIXO Y - Y</b>	<b>rT</b>	<b>IT</b>	<b>U</b>	<b>P</b>
<b>perfil</b>	h bf tf tw d	cm2	Ix Wx rx Z cm4 cm3 cm cm3	Iy Wy ry Z cm4 cm3 cm cm3	cm	cm4	m2/ m	kg/ m
* 750x125	750 320 16,0 8,0 718	160,0	162600 4337 31,9 4789	8741 546,0 7,40 830,7	8,48	99,6	2,760	125,0
* 750x140	750 320 19,0 8,0 712	179,0	186500 4975 32,3 5458	10380 649,0 7,62 984,2	8,59	158,0	2,760	140,0
* 750x157	750 320 22,4 8,0 705	200,0	213200 5685 32,7 6210	12240 765,0 7,83 1158,0	8,69	252,0	2,760	157,0
* 750x170	750 320 25,0 8,0 700	216,0	233200 6219 32,9 6780	13660 854,0 7,95 1291,0	8,74	345,0	2,760	170,0
* 800x111	800 320 12,5 8,0 775	142,0	155100 3877 33,0 4351	6830 427,0 6,94 652,4	8,24	54,9	2,860	111,0
* 800x129	800 320 16,0 8,0 766	164,0	187600 4689 33,8 5194	8741 546,0 7,30 831,5	8,43	100,0	2,860	129,0
* 800x143	800 320 19,0 8,0 762	183,0	215000 5374 34,3 5910	10380 649,0 7,54 985,0	8,55	159,0	2,850	143,0
* 800x160	800 320 22,4 8,0 755	204,0	245500 6137 34,7 6714	12240 765,0 7,75 1159,0	8,65	253,0	2,860	160,0
* 850x120	850 350 12,5 8,0 825	154,0	190900 4491 35,3 5025	8936 511,0 7,63 778,8	9,03	59,7	3,080	120,0
* 850x139	850 350 16,0 8,0 818	177,0	231300 5442 36,1 6009	11440 654,0 8,03 993,1	9,24	110,0	3,080	139,0
* 850x155	850 350 19,0 8,0 812	198,0	265300 6243 36,6 6845	13580 776,0 8,28 1177,0	9,37	174,0	3,080	155,0
* 850x174	850 350 19,0 8,0 805	221,0	303400 7138 37,0 7785	16010 915,0 8,51 1385,0	9,48	276,0	3,080	174,0
* 850x188	850 350 25,0 8,0 800	239,0	332000 7812 37,3 8499	17870 1021,0 8,65 1544,0	9,54	378,0	3,080	188,0
* 800x134	800 350 12,5 8,0 875	150,0	217000 4822 37,1 5414	8820 511,0 7,52 770,0	8,88	60,5	2,100	134,0

* 900x124	900 350 12,5 8,0 875	158,0	217000 4822 37,1 5414	8936 511,0 7,53 79,6	8,98	60,5	3,180	124,0
* 900x142	900 350 16,0 8,0 868	181,0	262400 5832 38,0 6457	11440 654,0 7,94 993,9	9,20	110,0	3,180	142,0
* 900x159	900 350 19,0 8,0 862	202,0	300800 6685 38,6 7345	13580 776,0 8,20 1178,0	9,33	175,0	3,180	159,0
* 900x177	900 350 22,4 8,0 855	225,0	343700 7637 39,1 8343	16010 915,0 8,43 1386,0	9,44	277,0	3,180	177,0
* 900x191	900 350 25,0 8,0 850	243,0	376000 8355 39,3 9101	17870 1021,0 8,58 1545,0	9,51	379,0	3,180	191,0
* 950x127	950 350 12,5 8,0 925	162,0	245000 5159 39,0 5813	8936 511,0 7,44 780,4	8,92	61,4	3,280	127,0
* 950x146	950 350 16,0 8,0 918	185,0	295900 6229 39,9 6916	11440 654,0 7,85 994,7	9,15	111,0	3,280	146,0
* 950x162	950 350 19,0 8,0 912	206,0	338800 7133 40,6 7855	13580 776,0 8,12 1178,0	9,29	176,0	3,280	162,0
* 950x180	950 350 22,4 8,0 905	229,0	386800 8143 41,1 8911	16010 915,0 8,36 1386,0	9,41	278,0	3,280	180,0
* 950x194	950 350 25,0 8,0 900	247,0	423000 8906 41,4 9714	17870 1021,0 8,51 1546,0	9,48	380,0	3,280	194,0
*1000x140	1000 400 12,5 8,0 975	178,0	305600 6112 41,4 6839	13340 667,0 8,66 1016,0	10,30	68,7	3,580	140,0
*1000x161	1000 400 16,0 8,0 968	205,0	370300 7407 42,5 8172	17070 854,0 9,12 1295,0	10,50	126,0	3,580	161,0
*1000x180	1000 400 19,0 8,0 962	229,0	425100 8502 43,1 9306	21270 1014,0 9,41 1535,0	10,70	199,0	3,580	180,0
*1000x201	1000 400 22,4 8,0 955	256,0	486300 9727 43,6 10580	23900 1195,0 9,67 1807,0	10,80	316,0	3,580	201,0
*1000x217	1000 400 25,0 8,0 950	276,0	532600 10650 43,9 11560	26670 1334,0 9,83 2015,0	10,90	433,0	3,580	217,0

**Nota:**Foram tomados inúmeros cuidados para que as informações contidas nesta página sejam acuradas. O Portal Metálica, no entanto, não se responsabilizapor eventuais erros ou enganos. Portal Met@lica  
- Todos os direitos reservados.



[Fale conosco](#) | [Anuncie](#) | [Cadastre-se](#) | [Sobre o Met@lica](#) | [Links Recomendados](#) | [Publicidade](#)

#### Antes de Construir, dique aqui!

##### Arquitetura e Obras

[Aeroportos, Terminais e Torres](#) | [Arquitetura Internacional](#) | [Coberturas](#) | [Construção Sustentável](#) | [Edificações Comerciais](#) | [Escolas e Universidades](#) | [Espaços Públicos e Culturais](#) | [Hospitais e Indústrias](#) | [Obras de Infraestrutura](#) | [Pontes e Passarelas](#) | [Residências](#) | [Steel Frame](#) | [Tecnologia e Inovação](#) | [Tensoestruturas](#)

##### Artigos Técnicos

[Casas Industrializadas](#) | [Coberturas](#) | [Construção Metálica](#) | [Construção Sustentável](#) | [Corrosão](#) | [Engenharia](#) | [Estruturas para Construção](#) | [Fachadas](#) | [Infraestrutura Viária e Urbana](#) | [Isolamentos](#) | [Materiais](#) | [Outros Materiais](#) | [Portas e Esquadrias](#) | [Proteção e Segurança](#) | [Resistência de Materiais e Usinagem](#) | [Soldagem e Oxicorte](#) | [Telhas de Alumínio](#)

##### Guia de Empresas

[Arquitetura e Engenharia](#) | [Coberturas, Galpões e Tensoestruturas](#) | [Construção e Montagem](#) | [Fabricantes de Estruturas Metálicas](#) | [Máquinas, Equipam. e Ferramentas](#) | [Materiais de Acabamento](#) | [Materiais Estruturais](#) | [Prestadores de Serviços](#)

##### Tabelas

[Barras de Aço](#) | [Barras de Alumínio](#) | [Chapas de Aço Inox](#) | [Parafusos](#) | [Perfis de Aço](#) | [Perfis de Alumínio](#) | [Telhas de Aço](#) | [Telhas de Alumínio](#) | [Tubos de Aço](#) | [Tubos de Aço Inox](#) | [Tubos de Alumínio](#)

##### Indicadores de Preço

[Estimativa de Gastos por Etapa de Obra](#) | [Estruturas para Edifícios](#) | [Galpões e Estruturas Espaciais](#) | [Mezaninos e Pisos para Mezaninos](#) | [Perfis](#) | [Preço de Outros Metais](#) | [Telhas](#) | [Tubos](#)

##### Notícias

[Arquitetura](#) | [Construção Civil](#) | [Cursos](#) | [Economia e Mercado](#) | [Empresas e Produtos](#) | [Entidades de Classe](#) | [Entrevistas e Colunas](#) | [Eventos](#) | [Infraestrutura](#) | [Materiais](#) | [Oferta de Empregos](#) | [Processos](#) | [Siderurgia](#) | [Sustentabilidade](#) | [Tecnologia e Inovação](#)

##### Infraestrutura

[Engenharia Compartilhada](#) | [Grandes Construções](#)

